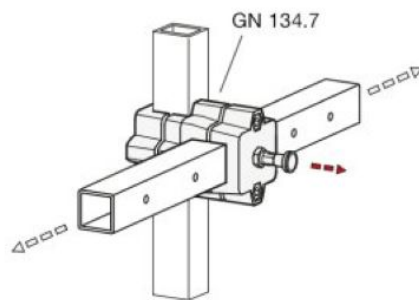
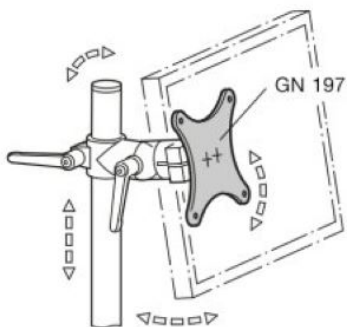


Rohrklemmverbinder

Artikel vom 11. September 2020

Normteile und Normalien für den Maschinenbau



Die neuen Monitorhalterungen mit Verbindungszapfen (o.) und Rastschlitten (u.) ergänzen das Programm des Normelemente-Herstellers (Bild: Ganter).

Das Rohrklemmverbinder-Programm von Ganter mit diversen Ausprägungen sowie Lineareinheiten inklusive Zubehör deckt viele Anwendungsfälle ab. Das Programm wurde aktuell um neue Produkte erweitert: Die neuen Monitorhalterungen »GN 197«

inklusive Vesa-Adapterplatten sowie die Rastschlitten »GN 134.7« und »GN 147.7« erweitern die Einsatzmöglichkeiten. Zur Montage von Touchscreens, Panels und Monitoren an Produktionsmaschinen dient die neue Monitorhalterung. Die Halterung konzentriert sich auf die wesentliche Kernfunktionalität und kann dank eines Verbindungszapfens je nach Anbausituation einfach an allen Rohrklemmverbindern befestigt werden. In Kombination mit Dreh- oder Flanschgelenken ergeben sich laut Hersteller beliebig viele Freiheitsgrade und Verstellmöglichkeiten. Mit den neuen Rastschlitten, die auf Kreuz- bzw. Flansch-Rohrklemmverbinder basieren, wird eine neue Gattung von Formatverstellungen in das Produktprogramm aufgenommen. Damit können wiederkehrende Positionen auf einem Vierkanrohr einfach und schnell mittels eines beweglichen Schlittens angefahren werden. Der Rastschlitten stoppt dabei an den gewünschten Stellen, indem ein Rast- oder Arretierbolzen bzw. federndes Druckstück in den vorhergesehenen Bohrungen einrastet. Das variable Verbindungselement ermöglicht ein schnelles und fehlerfreies Verstellen und kommt vor allem bei Maschinen zum Einsatz, die individuell festgelegte Positionen benötigen. Die passenden Bohrbilder auf den dazugehörigen Rohren sind per Servicenorm ebenfalls vom Hersteller erhältlich.

Hersteller aus dieser Kategorie

RUD Ketten Rieger & Dietz GmbH u. Co. KG

Friedensinsel
D-73432 Aalen
07361 504-0
rudketten@rud.com
www.rud.com
[Firmenprofil ansehen](#)

ACE Stoßdämpfer GmbH

Albert-Einstein-Str. 15
D-40764 Langenfeld
02173 9226-10
info@ace-int.eu
www.ace-ace.de
[Firmenprofil ansehen](#)

Duboschweitzer GmbH

Annabergerstr. 59
D-45721 Haltern am See
02364 949000
info@duboschweitzer.de
www.duboschweitzer.de
[Firmenprofil ansehen](#)
