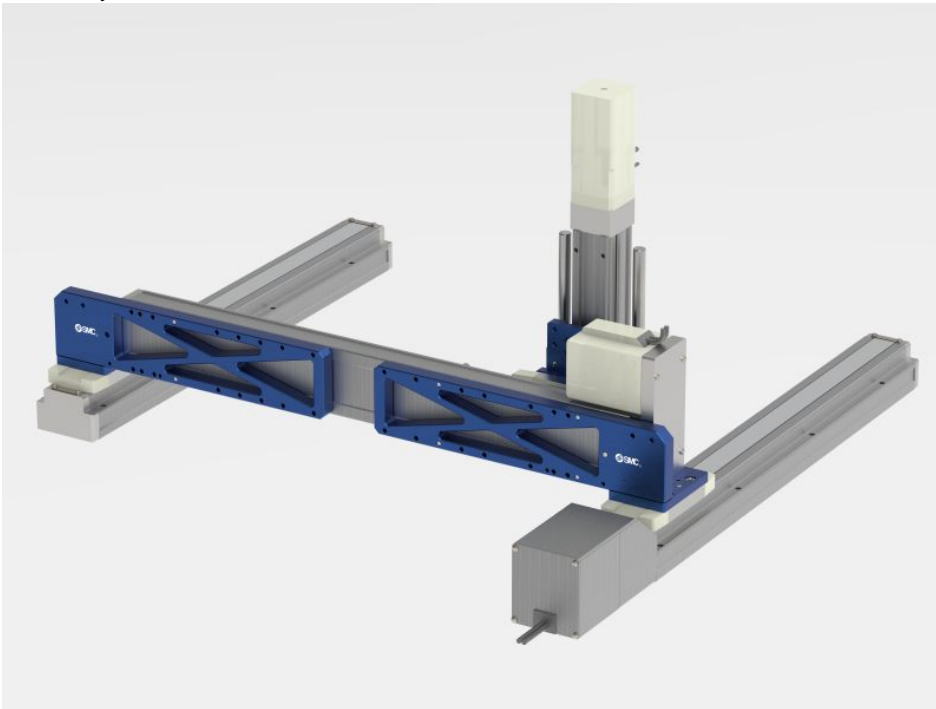


## Portalbaukästen

Artikel vom 17. Oktober 2019  
 Robotersysteme



Die Handling-Portale von SMC DEUTSCHLAND lassen sich frei im Baukastenprinzip zusammenstellen und erfüllen anspruchsvolle Anforderungen.

Greifen, Anheben, Positionieren, Absetzen: Der grundlegende Arbeitsvorgang bei Pick-and-Place-Anwendungen ist immer der gleiche. Die Anforderungen jedoch, die Anlagenbauer und ihre Kunden an Antriebe und Greifer stellen, unterscheiden sich. Mit seinen neuen, frei gestaltbaren Baukästen für Handling-Portale bietet SMC eine Vielzahl an Lösungen für individuelle Applikationen. Aus einer breiten Palette elektrischer Antriebe und standardisierter Verbindungselemente entwickelt der Hersteller pneumatischer und elektrischer Automatisierungstechnik gemeinsam mit den Kunden maßgeschneiderte Handling-Portale, die nur noch vor Ort zusammengebaut werden müssen – egal ob Linien-, Flächen- oder Raumportal. Zum Einsatz kommen die Portale bei Handling, Positionierung und Montage von Kleinteilen, in der Qualitätsprüfung sowie

im Palettier-Bereich und in Laboreinrichtungen. Basierend auf der 24-VDC-Schrittmotortechnik mit IST-Positionserkennung des Herstellers stehen dabei verschiedene elektrische Antriebstypen zur Auswahl. Besonders für Schub-Anwendungen geeignet sind die elektrischen Zylinder mit Führungsstange der Serie »LEYG«, die je nach verfügbarem Bauraum mit parallel oder axial angebrachten Motoren geliefert werden. Die Schlittenantriebe der Serien »LEFS« und »LEFB«, die per Kugelumlaufspindel oder Riemen angetrieben werden, kommen dagegen beim Aufnehmen und Bewegen von Teilen zum Einsatz. Gesteuert werden die Antriebe von vorkonfigurierten Motorcontrollern der Serien »JXC91/E1/P1/D1/L1« und »JXC73/83/92/93«. Die Controller können bis zu vier Achsen synchron steuern und sind mit allen gängigen Kommunikationsprotokollen wie Ethernet/IP, Ethercat, Profinet und Devicenet kompatibel. Und zusätzlich mit IO-Link. Zusätzlich zu den Antrieben und Motorcontrollern bietet der Hersteller auch alle benötigten Verbindungselemente für die Handling-Portale. Alle Teile lassen sich auch einzeln nachbestellen, falls einmal Ersatz gebraucht wird.

---

**Hersteller aus dieser Kategorie**

---